

## VALVULA DE ALIVIO 289H - 2"

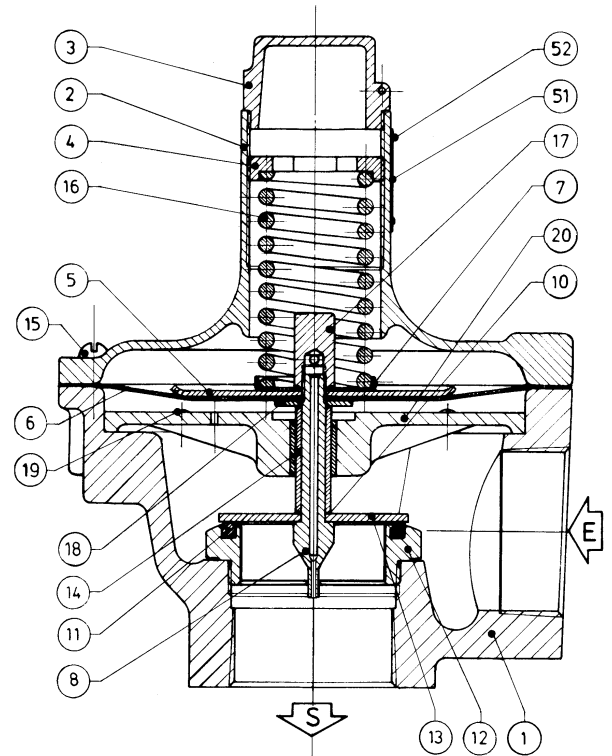


La serie de válvulas de alivio DOMA 289 cumple servicios de característica reguladora, evacuando el excedente del sistema. Una regulación suave minimiza cualquier golpe de presión durante su operación. Esta serie de válvulas está diseñada para bajas presiones de ajuste, aprovechando el gran área útil de su diafragma para lograr un servicio de alta sensibilidad.

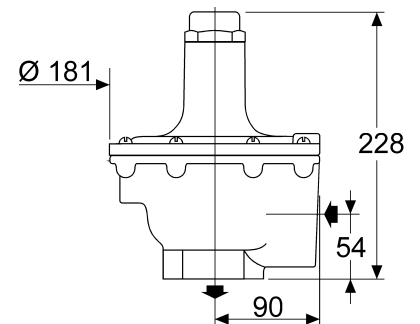
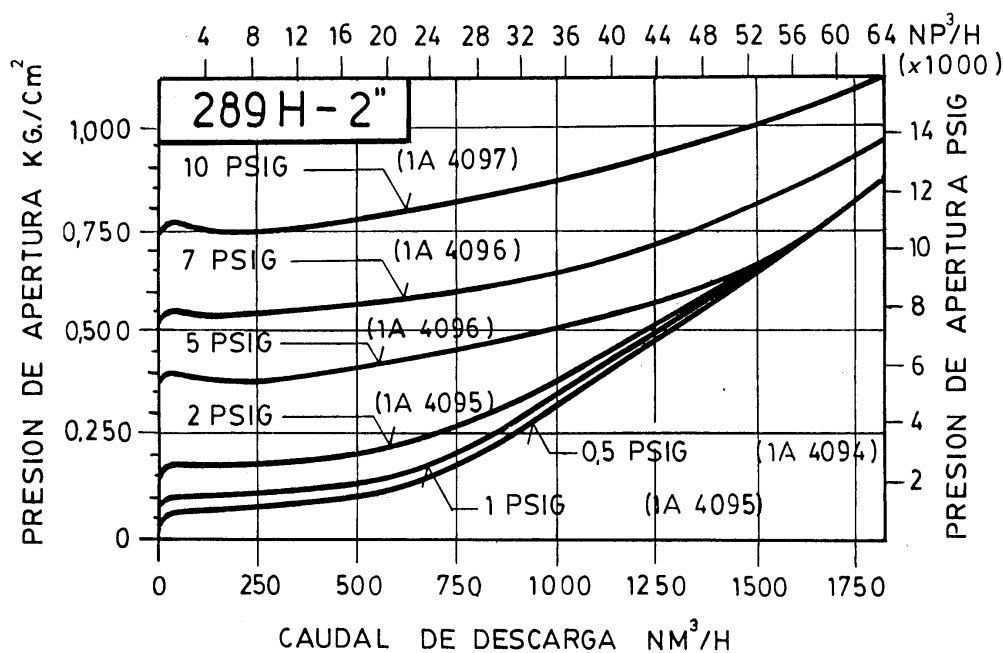
La válvula DOMA 289H - 2" está construida en hierro. Un anillo de nitrilo garantiza un excelente cierre.

1	1	Cuerpo Ø 2" NPTH	13	1	Disco obturador
2	1	Bonete	14	1	Buje separador
3	1	Tapa superior	15	8	Tornillo cabeza cilíndrica
4	1	Tornillo regulador de resorte	16	1	Resorte de rango
5	1	Plato de apoyo del diafragma	17	1	Tuerca
6*	1	Diafragma	18	1	Arandela plana
7	1	Plato apoyo de resorte	19	4	Tornillo cabeza frezada
8	1	Tubo pitot	20	1	Guía central
10*	2	Junta	51	1	Placa de identificación
11*	1	Anillo tórico	52	4	Remache
12	1	Asiento			

\* Repuestos recomendados



### CAPACIDADES (Gas - P.E. 0.65)



Medidas aproximadas en mm.