

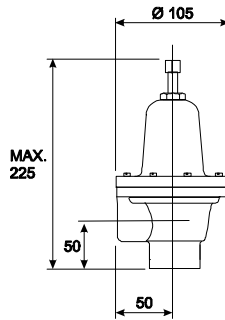
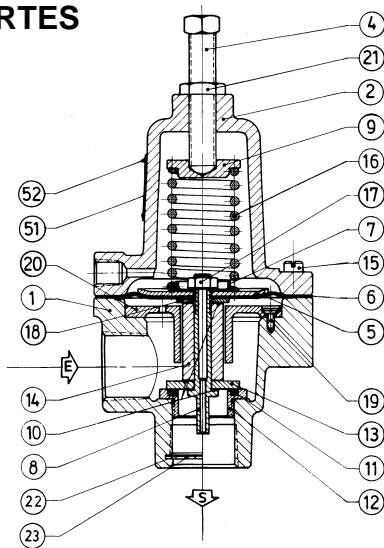
VALVULA DE ALIVIO 289H - 1"

La serie de válvulas de alivio *doma 289* cumple servicios de característica reguladora, evacuando el excedente del sistema. Una regulación suave minimiza cualquier golpe de presión durante su operación. Esta serie de válvulas está diseñada para bajas presiones de ajuste, aprovechando el gran área útil de su diafragma para lograr un servicio de alta sensibilidad.

La válvula *doma 289H* - 1" está construida en aluminio. Un anillo de nitrilo garantiza un excelente cierre.



PARTES



Medidas aproximadas en mm.

1	1	Cuerpo Ø 1" NPTH	18	1	Arandela plana
2	1	Bonete	19	4	Tornillo cabeza frezada
4	1	Tornillo regulador de resorte	20	1	Guía central
5	1	Plato de apoyo del diafragma	51	1	Placa de identificación
6*	1	Diafragma	52	4	Remache
7	1	Guía de resorte	* Repuestos recomendados		
8	1	Tubo pitot			
9	1	Platillo de resorte			
10*	2	Junta			
11*	1	Anillo tórico			
12	1	Asiento			
13	1	Disco obturador			
14	1	Buje separador			
15	8	Tornillo cabeza ranurada			
16	1	Resorte de rango			
17	1	Tuerca			

CAPACIDADES (Gas - P.E. 0.65)

